



Black Diamond[®]

alpine tour boots

警告

本製品はスキーおよびスキーに付随した目的にのみご使用ください。スキーおよびスノースポーツは危険を伴う行為です。スキーおよびスノースポーツに含まれる危険を理解した上でそれらの行為を行ってください。本製品をご使用になる方は自らの行動に責任を持ち、自分の決断に起因する危険を想定しておく必要があります。

ブラックダイヤモンド・アルパインツールリングブーツにはアルパインツールリング(AT)ソールが付属しており、DIN ISO 13992に適合したツールリングバインディングにご使用ください。バインディングの取り付け、調整、解放機能のテストは専門の知識と技術のあるスキーショップで行ってください。スキーブーツは、スキー/ブーツ/バインディングというシステムの一部であり、使用中に怪我をする可能性もあります。スキー/ブーツ/バインディングシステムは、怪我や死を防ぎたいときに、常に、あるいはいかなる状況下でも解放する、というシステムではありません。ブーツ、バインディング、そしてスキーは適切なメンテナンスを施し、定期的に解放機能が正常に作動するか点検をしてください。

本製品をご使用になる前に下記のことにご留意ください。

- ◆取扱説明書の説明文と警告文をすべて読んで理解してください。
- ◆製品の性能と限界について熟知してください。
- ◆道具の使い方についての適切な訓練を積んでください。
- ◆適切なスキー技術を学んでください。
- ◆適この警告を読まなかったり守らなかったりした場合死亡や重傷を負う可能性があります！

スキーショップの方へ

本製品に付属のアルパインツールリング(AT)ソールはアルペンバインディング(DIN ISO 9462)には使用できません。バインディングの取り付け・調整の際は、必ずそのバインディングに適したソールであることを確認し、DIN解放値を適切に設定しテストを行ってください。

上記の警告を読まなかったり守らなかったりした場合
死亡や重傷を負う可能性があります

アルパインツアーシリーズブーツ

ブラックダイヤモンドのエフィシエントシリーズ・アルパインツールングブーツは、効率よく性能を発揮できるように設計されています。軽量で3または4バックルのこれらのモデルは、革新的なピボットカフテクノロジーという構造により、ウォークモードでは前後に40°もの範囲で大きく動くだけでなく、スキーモードでは優れたダウンヒル性能を感じ取ることができます。その結果、ツアーでは機動力を発揮すると共に、フリーライドブーツの基本設計により正確なスキー操作を可能にする軽量ブーツとなっています。

機能

- A) トライアックスピボットレームとピボッティングカフテクノロジー
- B) アルパインオーバーラップ構造
- C) エフィシエントフィットAT、エフィシエントフィットATライナー、そしてエフィシエントフィットレースアップ
- D) 1度引くだけで開放できるボアクロージャースystem
- E) スキー/ウォークモード
- F) カント調整
- G) 取り外し & カスタマイズ可能なブーツボード
- H) ブロックパターンがありつま先が反ったツアーリングソール
- I) 微調整可能な軽量クイックワイヤーバックル

フィット、フレックス、アクセス

ブラックダイヤモンドアルパインツールングブーツはフィット、フレックス、アクセスという3つの機能に革新性を持たせることによって、登高性能とダウンヒル性能を高レベルで両立させました。



エフィシエントフィット AT ライナー

1 日中履いていても快適で暖かく、パフォーマンスを発揮できるネットシェイプフィット・テクノロジーの重要な構成要素であるライナーには、硬さの違いによりエフィシエントフィット AT とエフィシエントフィット AT ライトの 2 種類のライナーがあります。

- 1) シェルにぴったりとフィットするストローベル製法
- 2) つぶれを最小限に抑え、高いフィット感を長期間持続させる専用開発のフォーム材
- 3) 専用ヒーターでライナー全体を熱成形可能
- 4) 高性能インソール
- 5) 抗菌処理された内張り
- 6) 内部に硬さの異なるアキレスパッドをインサート

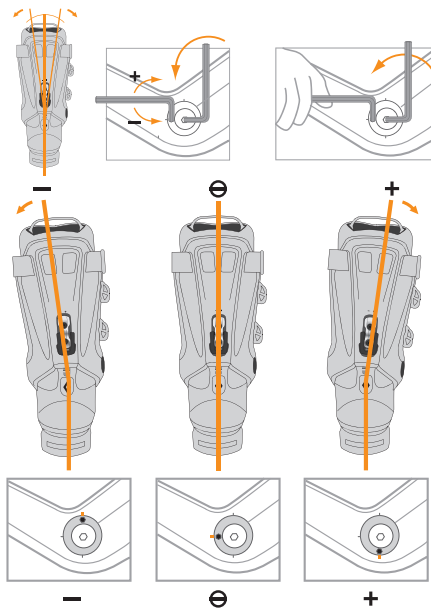


フィット



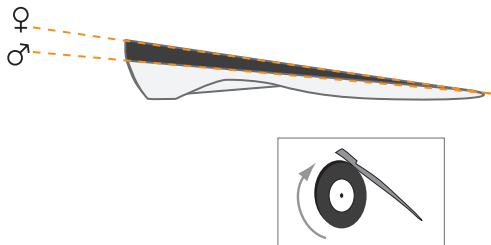
フィット

カント調整

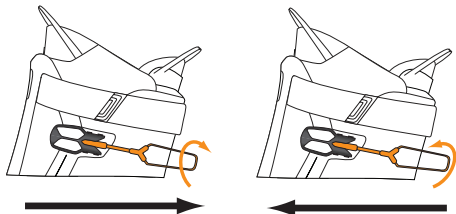


フィット

取り外してカスタマイズ可能なブーツボード



マイクロアジャストバックル



フレックス

トライアックスピボットフレーム

トライアックスピボットフレームの特徴的な機能がピボッティングカフテクノロジーです。これはウォークモードでは前後に40°もの可動範囲を持ち、スキーモードでは優れたダウンヒル性能を発揮します。従来のアルパインツールングブーツでは成し得なかった性能です。



トライアックスピボット
ねじれ剛性を高めたフレーム

アルパインオーバーラップ構造

ブラックダイヤモンドアルパインツールングブーツのシェルはアルパインオーバーラップ構造を採用しており、ダウンヒル性能を高めるための自然なフレックスと足首の動き、そしてツールングでの機動性を最大限に高めるアッパーカフを実現しています。トライアックスピボットフレームとアルパインオーバーラップ構造との組み合わせが、素早いパワー伝達ができるダウンヒル性能とスムーズな歩行性能を可能にしています。

フレックス



スキーモード

ピボットングカフがスキーモードにロックされると、カフの下部がブーツシェルに対してプレッシャーを与え、アルペンブーツと同等のフレックスを感じ取ることができます。他のアルパインツーリングブーツは、カフとブーツシェルとのクリアランスを広めに取ってあるため、歩行性能には優れますがダウンヒル性能で劣ります。



ウォークモード

従来のアルパインツーリングブーツでは、カフの下部と中間バックルが、可動域を小さくしていました。ブラックダイヤモンドのピボットングカフはこの部分が上方外側に動くことにより広い可動域を実現しています。



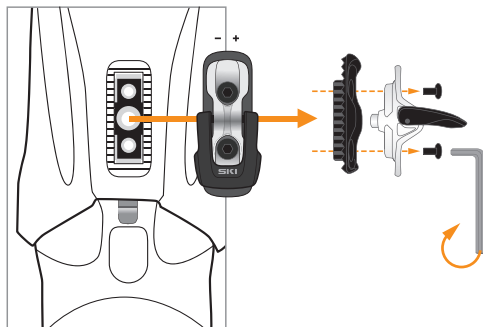
レジスタンスフリー ストライド

40°もの範囲で抵抗のほとんどない動きを可能にしました。前方へ20°の可動域は急斜面の登りや方向転換を容易にし、後方へ20°の可動域は起伏のある斜面でのロングストライドを可能にします。

アクセス

前傾角度調整機能

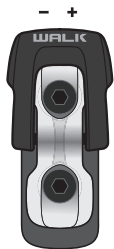
ご購入時の前傾角度は標準的な18°に設定されています。前傾角度はプラスチック製アングルガイド(台座)を取り外して、上下を入れ替えて取り付けることにより14°に前傾を弱めることができます。



アクセス

スキー / ウォークモード

ブラックダイヤモンドアルパインツェーリングブーツはスキー / ウォークモード切替と前傾角度調整機能を備えています。



スキーヤーが守るべきこと

下記のことを守って安全にスキーを楽しんでください。

- ◆常にコントロールされたスキーを行い、安全に止まったり人や障害物を避けられる速度で滑ってください。
- ◆前方を滑っているスキーヤーに優先権があります。前方のスキーヤーにぶつからないようにする責任があります。
- ◆滑走の妨げになる場所や、上から滑ってくるスキーヤーから見えない場所では立ち止まらないでください。
- ◆滑り出すときやコースに合流するときは、後方を確認し、上から来るスキーヤーに進路を譲るようにしてください。
- ◆必ず流れ止めやスキーブレーキを使用してください。
- ◆スキーエリアに立てられた標識や警告看板をよく確認し、閉鎖されたエリアには立ち入らないでください。
- ◆リフトに乗車する前に、安全な乗降の仕方を学んでおいてください。

使用上の注意

- ◆ブーツをバインディングに装着する際、ブーツソール（爪先と踵を含む）に付着した汚れ、泥、土、雪、氷を取り除いてください（必要ならばスキーボールを用いて取り除いてください）。
- ◆摩耗したソールではバインディングの解放機能が正常に作動しない可能性があり、怪我をする確率が高くなります。ブーツソールの状態を定期的にチェックし、不安がある場合は専門のスキーショップで見てもらってください。
- ◆ブラックダイヤモンドイクイップメント社のスキーブーツは、雪上スキーだけのために作られています。橇、スノーボード、スノートレッキングなど他のスノースポーツでの使用は危険です。ブラックダイヤモンドイクイップメント社は、自社のスキーブーツが雪上スキー以外の行為に使用された場合の検証は一切行っていません。
- ◆正しくフィットしたブーツを履くことにより、ベストな状態でスキーができます。ブラックダイヤモンドブーツをご購入の際は、取り扱い店スタッフのアドバイスを受け、自分の足に正しくフィットするブーツを慎重に選んでください。大きすぎるブーツでは足の動きをスキーに伝えることができません。また小さすぎるブーツは傷みの原因となります。
- ◆ウィンタースポーツ用のソックスを履いてください。ソックスの厚みとサイズは、ソックスを履いたときに足がブーツの中でぴったりとフィットし、快適なものを選んでください。

メンテナンス

- ◆ブーツとバインディングは清潔な状態を保ってください。ブーツやバインディングに付着した汚れは不要な摩擦を生じさせ、バインディングの解放機能が正常に作動しない可能性があり、怪我をする確率が高くなります。スキー用具を輸送する際は常に傷まないように保護されている必要があります。スキーバッグや専用のバインディングカバーを使用してください。
- ◆汚れたブーツは石けんと水で洗ってください。その他のケミカル剤は使用しないでください。
- ◆ライナーを乾燥させるときはストーブ、ラジエーター式暖房、ドライヤーなどの熱源からは遠ざけてください。
- ◆シーズンオフや長期間使わずに保管する際は、シェルとライナーをよく乾燥させてください。保管するときはバックルを緩く締め（ボアクロージャーや靴紐はゆるめた状態で）、乾燥した場所に（できればビニール袋に入れて）、熱や直射日光を避けて保管してください。
- ◆ひどく傷んだりダメージを受けたりしたブーツは修理するか使用を止めてください。

限定付き品質保証

私たちは私たち自身が使う道具を製品化していますので、その製品に自信を持っています。もしあなたが商品を受け取った時点で、何らかの理由で製品にご満足いただけなかった場合、交換又は返金いたします。ブラックダイヤモンド社は全ての製品に対し、その製品が実際に使用できる期間中に原材料や製造上の不具合が無いことを保証すると共に、不具合が発生した場合は、ブラックダイヤモンド社の裁量により修理又は交換することを保証します。通常の損耗や傷、改造、間違った使い方、あるいは事故による損傷については妥当な金額で有料修理となる場合があります。

ブラックダイヤモンド日本総代理店

株式会社ロストアロー

〒350-2213 埼玉県鶴ヶ島市脚折 1386-6

Tel : 049-271-7113(ユーザーサポート) E-mail : info@lostarrow.co.jp

www.lostarrow.co.jp