



Black Diamond[®]

freeride boots

警告

本製品はスキーおよびスキーに付随した目的にのみご使用ください。スキーおよびスノースポーツは危険を伴う行為です。スキーおよびスノースポーツに含まれる危険を理解した上でそれらの行為を行ってください。本製品をご使用になる方は自らの行動に責任を持ち、自分の決断に起因する危険を想定しておく必要があります。ブラックダイヤモンド・フリーライドブーツにはアルパインツーリング(AT)ソールブロックと(または)、スタンダードアルパインソールブロックが付属しています。ATソールは、DIN ISO 13992に適合したツーリングバインディングにご使用ください。アルパインソールは、DIN ISO 9462に適合したアルパインバインディングにご使用ください。バインディングの取り付け、調整、解放機能のテストは専門の知識と技術のあるスキーショップで行ってください。スキーブーツは、スキー/ブーツ/バインディングというシステムの一部であり、使用中に怪我をする可能性もあります。スキー/ブーツ/バインディングシステムは、解放することによって怪我や死を防ぎたいときに、常に、あるいはいはいかなる状況下でも解放する、というシステムではありません。ブーツ、バインディング、そしてスキーは適切なメンテナンスを施し、定期的に解放機能が正常に作動するか点検をしてください。

本製品をご使用になる前に下記のことにご留意ください。

- ◆取扱説明書の説明文と警告文をすべて読んで理解してください。
- ◆製品の性能と限界について熟知してください。
- ◆道具の使い方についての適切な訓練を積んでください。
- ◆適切なスキー技術を学んでください。
- ◆この警告を読まなかったり守らなかったりした場合死亡や重傷を負う可能性があります！

スキーショップの方へ

本製品に付属のアルパインツーリング(AT)ソールはアルペンバインディング(DIN ISO 9462)には使用できません。バインディングの取り付け・調整の際は、必ずそのバインディングに適したソールであることを確認し、DIN解放値を適切に設定しテストを行ってください。

上記の警告を読まなかったり守らなかったりした場合
死亡や重傷を負う可能性があります

ブラックダイヤモンドフリーライドブーツ

滑る場所を限定したくない？ 大丈夫です、ブラックダイヤモンドのスキーブーツは滑走性能とツアー性能を妥協無きレベルで融合させています。Mxダイレクトコネクトテクノロジーはバーを設置して左右方向の剛性を確保。交換可能なソールブロックはブーツボードにダイレクトにつながり一体感が向上し優れたパワー伝達性能を発揮します。また前後40°にも可動するウォークモードは比類ない歩行性能を約束。これらの機能が真に滑る場所を限定しないフリーライドブーツを誕生させました。

機能

- 1.Mxダイレクトコネクトテクノロジー
- 2.トライアックスプロフレーム
- 3.アルパインオーバーラップ構造
- 4.FMx/SMxパワーライナー
- 5.スキー/ウォークモード
- 6.リアカフ内部にオーバーラップ構造を採用。前後40°に動くウォークモード
- 7.取り外し可能なブーツボードにはヒールウェッジを装着可能
(シバMxの場合+2°が標準)
- 8.カント調整
- 9.交換可能なアルパインとATテック、2種類のMxダイレクトコネクトソールブロックを標準装備。
- 10.マイクロアジャストバックル

フィット、フレックス、アクセス

ブラックダイヤモンドのフリーライドブーツは、フィット、フレックス、アクセスという3つの主な機能において革新をもたらすことで、素晴らしいパフォーマンスと快適性を実現しました。



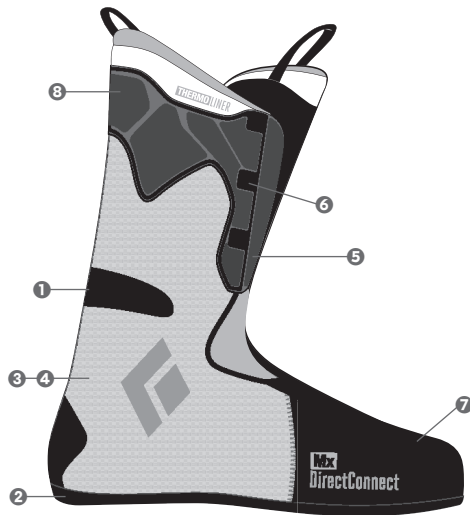
フィット

全てのブラックダイヤモンドフリーライドブーツは、熟成形からカント調整、前傾角度調節まで、幅広いカスタマイズが可能です。また、男性モデルと女性モデルがあり、カフやスポイラー、ブーツボード前傾角度、アキレス腱のボリュームなどが最適化されています。

FMxとSMxパワーライナー

ブラックダイヤモンドライナーブーツは、ネットシェイプフィットテクノロジーにより1日中履いていても快適性、保温性、パフォーマンスを維持できます。全てのライナーはラスト(足型)に忠実に縫製され、素晴らしいフィット感を実現。また、さらなるカスタマイズのために熟成形することができます。ブラックダイヤモンドのラストはスキーへの精確なパワー伝達を実現するために、踵とアキレス部に密着し、爪先にぴったりとフィットさせています。

1. ツアー時の快適性と足首の動きやすさのためのアーティキュレイテッドゾーン
2. 体温を反射させ保温性を高める金属フォイルを足底に採用
3. 爪先の保温性を最大限高めるために新しいラストとシームテープを採用
4. 熟成型なしでも性能を発揮できる100mmVシェイプラスト
5. 前へのフレックスを一定に保つプラスチックタンク
6. オプション設定のシングルレースクローザー用のガイド
7. 2ウェイストレッチトローボックス
8. 360°周囲の剛性を確保するプラスチック製カフフラップ



フィット

オプションナルレースシステム

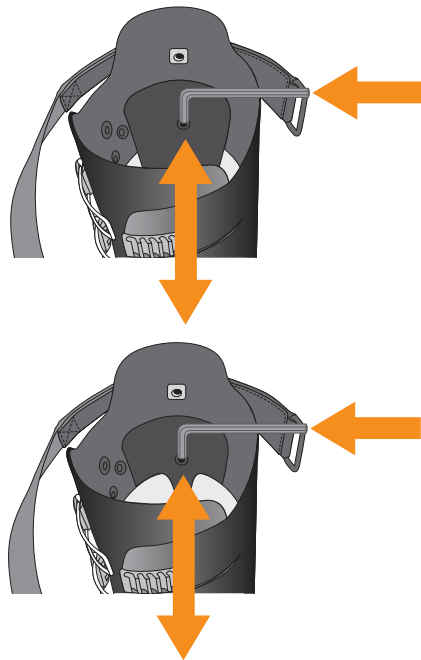


ハイパワー

ハイスピード

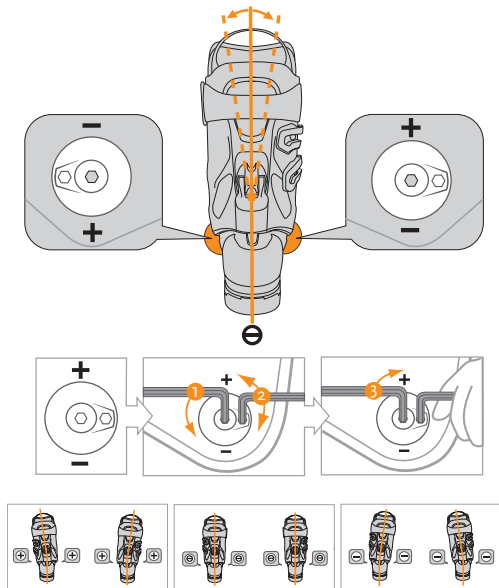
フィット

スポイラーオプション



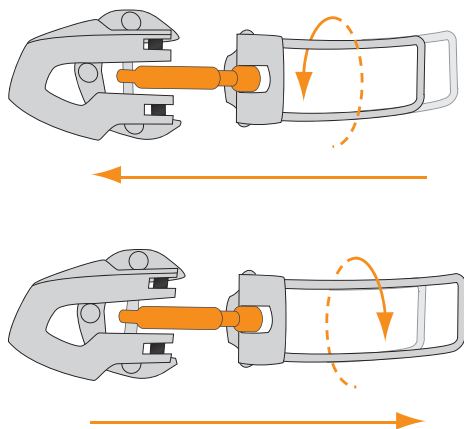
フィット

カント調整機能



フィット

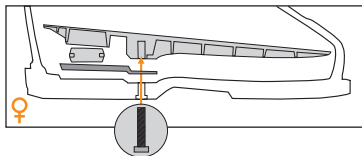
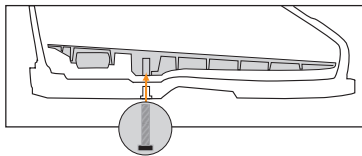
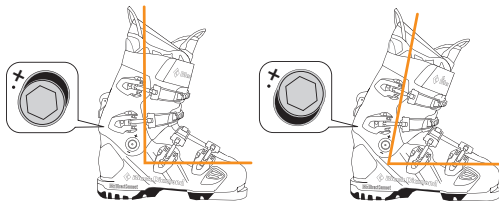
マイクロアジャストバックル



フィット

前傾角度調節機能

ブーツの前傾ポジションは強弱2種類を選ぶことができます。両側のカント調整ネジを外してカフを外し、ロアシェルの金属製前傾ロックフレームの軸を外し、軸受け部のプラスチック製パーツの向きを変えることで調節できます。



フレックス

Mx ダイレクトコネクトテクノロジー

ブラックダイヤモンドのフリーライドブーツは革新的なMxダイレクトコネクトテクノロジーを採用しています。このテクノロジーにより、交換式ソールブロック装着時の横方向剛性を従来方式より70%も高めています。これはソールブロック交換のできないオールマウンテンタイプのアルペンブーツと同等、あるいはそれ以上の剛性があることを示しています。しかも簡単にアルパインソールブロックからATテックソールブロックに交換可能です。



トライアクスプロ

パワフルで高次元のコントロールが可能な
トライアクスプロフレームは
前後左右への高い剛性を持っています。

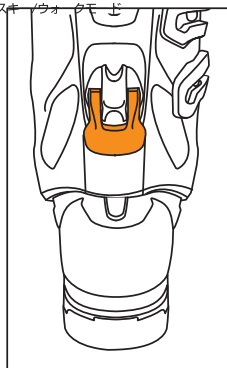
アルパインオーバーラップ構造

ブラックダイヤモンドフリーライドブーツのシェルは、アルパインオーバーラップ構造を採用。高度なダウンヒル性能に必要なナチュラルでしっかりしたフレックスと足首の可動域を実現、さらにツアー時に足首の自由度を高めてくれます。

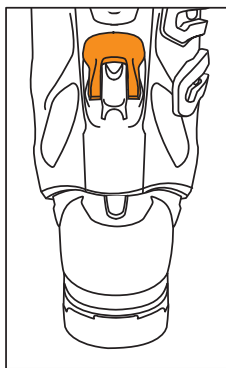
アクセス

ブラックダイヤモンドのフリーライドブーツは可動域の広いウォークモードとしっかり固定されるスキーモードの2種類のモードがあります。交換可能な、アルパインまたはATテックソールブロックにより、山岳滑降性能と歩行性能のどちらも望むスキーヤーにとって究極のブーツと言えます。

スキー / ウォークモード



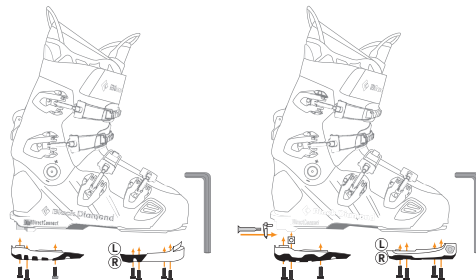
スキー



ウォークモード

アクセス

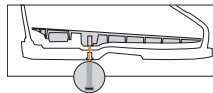
交換可能なソールブロック



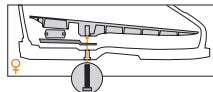
アルパインソールブロック(DIN ISO 9462
適合のアルペンビンディングに対応)

ATソールブロック(DIN ISO 13992適合の
ツアービンディングに対応)

踵側ATブロックソールのテックフィッティングナットは、テックフィッティングスクリューでブーツシェルに完全に固定されていなければなりません。テックフィッティングスクリューをテックフィッティングナットとヒールブロックに通してネジ止めしてください。シバMxとファクターMxのブーツボード下にヒールウェッジを入れて前傾角度を強くする場合は、長いシルバーのスクリューでブーツボードとシェルを固定してください。



ヒールウェッジを入れない場合は短い黒色のスクリューを使用して下さい。



ヒールウェッジを入れる場合は長い銀色のスクリューを使用して下さい。

下記のことを守って安全にスキーを楽しんでください。

- ◆常にコントロールされたスキーを行い、安全に止まったり人や障害物を避けられる速度で滑ってください。
- ◆前方を滑っているスキーヤーに優先権があります。前方のスキーヤーにぶつからないようにする責任があります。
- ◆滑走の妨げになる場所や、上から滑ってくるスキーヤーから見えない場所では立ち止まらないでください。
- ◆滑り出すときやコースに合流するときは、後方を確認し、上から来るスキーヤーに進路を譲るようにしてください。
- ◆必ず流れ止めやスキーブレーキを使用してください。
- ◆スキーエリアに立てられた標識や警告看板をよく確認し、閉鎖されたエリアには立ち入らないでください。
- ◆リフトに乗車する前に、安全な乗降の仕方を学んでおいてください。

- ◆ブーツをバインディングに装着する際、ブーツソール(爪先と踵を含む)に付着した汚れ、泥、土、雪、氷を取り除いてください(必要ならばスキーポールを用いて取り除いてください)。
- ◆摩耗したソールではバインディングの解放機能が正常に作動しない可能性があり、怪我をする確率が高くなります。ブーツソールの状態を定期的にチェックし、不安がある場合は専門のスキーショップで見てもらってください。
- ◆ブラックダイヤモンドイクイップメント社のスキーブーツは、雪上スキーだけのために作られています。橇、スノーボード、スノートレッキングなど他のスノースポーツでの使用は危険です。ブラックダイヤモンドイクイップメント社は、自社のスキーブーツが雪上スキー以外の行為に使用された場合の検証は一切行っていません。
- ◆正しくフィットしたブーツを履くことにより、ベストな状態でスキーができます。ブラックダイヤモンドブーツをご購入の際は、取り扱い店スタッフのアドバイスを受け、自分の足に正しくフィットするブーツを慎重に選んでください。大きすぎるブーツでは足の動きをスキーに伝えることができません。また小さすぎるブーツは傷みの原因となります。
- ◆ウィンタースポーツ用のソックスを履いてください。ソックスの厚みとサイズは、ソックスを履いたときに足がブーツの中でぴったりとフィットし、快適なものを選んでください。

メンテナンス

- ◆ブーツとバインディングは清潔な状態を保ってください。ブーツやバインディングに付着した汚れは不要な摩擦を生じさせ、バインディングの解放機能が正常に作動しない可能性があり、怪我をする確率が高くなります。スキー用具を輸送する際は常に傷まないように保護されている必要があります。スキーバッグや専用のバインディングカバーを使用してください。
- ◆汚れたブーツは石けんと水で洗ってください。その他のケミカル剤は使用しないでください。
- ◆ライナーを乾燥させるときはストーブ、ラジエーター式暖房、ドライヤーなどの熱源からは遠ざけてください。
- ◆シーズンオフや長期間使わずに保管する際は、シェルとライナーをよく乾燥させてください。保管するときはバックルを緩く締め（ボアクロージャーや靴紐はゆるめた状態で）、乾燥した場所に（できればビニール袋に入れて）、熱や直射日光を避けて保管してください。
- ◆ひどく傷んだりダメージを受けたりしたブーツは修理するか使用を止めてください。

限定付き品質保証

私たちは私たち自身が使う道具を製品化していますので、その製品に自信を持っています。もしあなたが商品を受け取った時点で、何らかの理由で製品にご満足いただけなかった場合、交換又は返金いたします。ブラックダイヤモンド社は全ての製品に対し、その製品が実際に使用できる期間中に原材料や製造上の不具合が無いことを保証すると共に、不具合が発生した場合は、ブラックダイヤモンド社の裁量により修理又は交換することを保証します。通常の損耗や傷、改造、間違った使い方、あるいは事故による損傷については妥当な金額で有料修理となる場合があります。

ブラックダイヤモンド日本総代理店

株式会社ロスタートロー

〒350-2213 埼玉県鶴ヶ島市脚折 1386-6

Tel : 049-271-7113(ユーザーサポート) E-mail : info@lostarrow.co.jp

www.lostartarrow.co.jp