



Black Diamond[®]

telemark power series boots
telemark efficient series boots

警告

本製品はスキーおよびスキーに付随した目的にのみご使用ください。スキーおよびスノースポーツは危険を伴う行為です。スキーおよびスノースポーツに含まれる危険を理解した上でそれらの行為を行ってください。本製品をご使用になる方は自らの行動に責任を持ち、自分の決断に起因する危険を想定しておく必要があります。ブラックダイヤモンド・テレマークスキーブーツはテレマーク用のバインディングに使用してください。大部分のテレマーク用バインディングには解放機構が備わっていません。テレマークスキーブーツとバインディングは、怪我の危険性を低減する、あるいはスキーにつきものの危険性を低減するためには設計されていません。テレマークブーツ/バインディングシステムは、怪我などの危険性を承知した上でご使用ください。解放機構のあるバインディングの取り付け、調整、解放機構のテストは専門のプロショップに依頼してください。

本製品をご使用になる前に下記のことにご留意ください。

- ◆取扱説明書の説明文と警告文をすべて読んで理解してください。
- ◆製品の性能と限界について熟知してください。
- ◆道具の使い方についての適切な訓練を積んでください。
- ◆適切なスキー技術を学んでください。

上記の警告を読まなかったり守らなかったりした場合
死亡や重傷を負う可能性があります

ブラックダイヤモンド テレマークブーツ

全てのブラックダイヤモンドテレマークブーツは最新の工作機械と成型技術を駆使して、スキーヤーがスキーヤーのために開発し、あなたのスキー体験とターンのクオリティを根本から向上させてくれます。

パワーシリーズ

パワフルなスキーにパワフルなブーツを。パワーシリーズテレマークブーツは、パワーとパフォーマンスを備えた現代のファットスキーを操作するために設計されています。

1. トライアックス・プロ、トライアックス・パフォーマンスフレーム
2. パワーフィット、パワーフィット・ライトライナー
3. 3:1 パワーシリーズ ボア・クロージャーシステム

エフィシエントシリーズ

ソフトフレックスのスキーでのバックカントリーやゲレンデユース向けにデザイン。エフィシエントシリーズテレマークブーツは、オフピステやロングツアーを追求するスキーヤーのために設計されています。

4. トライアックス・ツアーフレーム
5. エフィシエントフィットライナー
6. 1:1 エフィシエントシリーズ ボア・クロージャーシステム
7. ロッキングクイックワイヤーバックル

共通の機能

8. スキー/ウォークモード
9. カント調整
10. アジャスタブルスポイラー
11. 取り外し & カスタマイズ可能なブーツボード
12. マイクロアジャストバックル

パワーシリーズ



エフィシエントシリーズ



フィット、フレックス、アクセス

ブラックダイヤモンドテレブーツは、フィット、フレックス、アクセスという3つの主な機能において革新をもたらすことで、素晴らしいパフォーマンスと快適性を実現しました。

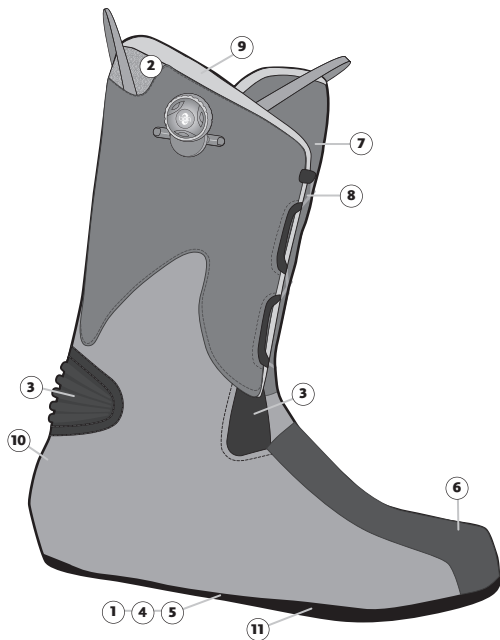
フィット

全てのブラックダイヤモンドテレブーツは、熱成形からカント、前傾角度調整まで、幅広いカスタマイズが可能です。また、男性モデルと女性モデルがあり、カフやスポイラー、ブーツボード前傾角、アキレス腱のポリウムなどが最適化されています。

パワーフィット、パワーフィットライト エフィシエントフィットテレライナー

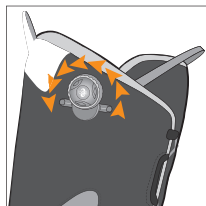
1日中履いていても快適で暖かく、パフォーマンスを発揮するネットシェイプフィット・テクノロジー。ライナーはその鍵となる要素です。全てのライナーはラスト(足型)に忠実に縫製され、素晴らしいフィット感を実現。また、さらなるカスタマイズのために熱成形することができます。踵とアキレス腱部をぴったりとフィットさせ、爪先には余裕を持たせたラストを採用し、歩行時に爪先が広がり、前に詰まることがありません。

1. ラスト(足型)に忠実なストローベル製法
2. インナーブーツ全体を熱成形可能
3. ツーリング時の快適性と足首のフレックスを確保する
アーティキュレーティングゾーン
4. 断熱性を高める金属ホイルを底面に内蔵
5. 保温性に優れたエアロゲルインシュレーション
6. 保温性を高めるトーボックスのシームテープ処理
7. 圧力を均等に分散し、前屈をスムーズにするプラスチックタンク
(カスタムを含むパワーフィットのみ)
8. タングレーシングガイドが脛のフィット感と雪面からの情報伝達を向上
9. 快適かつスムーズ、脱ぎ履きしやすい抗菌ライナーファブリック
10. 多層構造のアキレスパッドインサート
11. パフォーマンスフットベッド

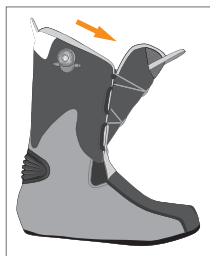
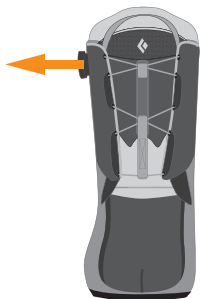
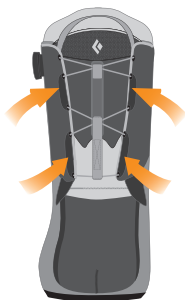


フィット

ボアクローザーシステム



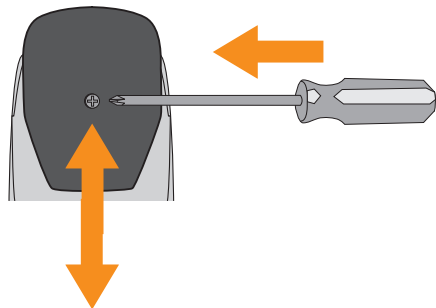
(+)



(-)

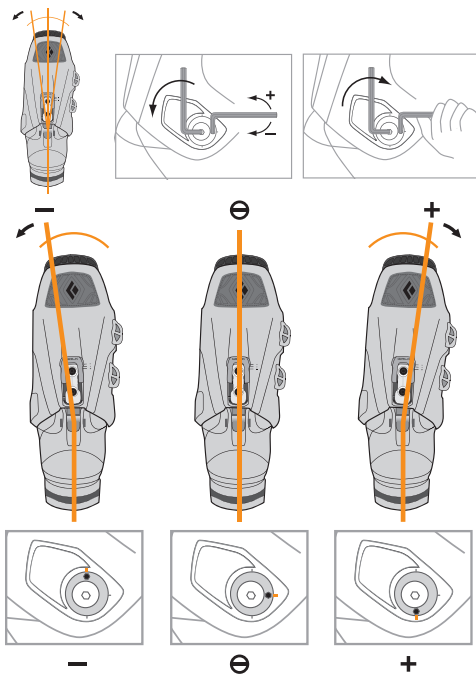
フィット

アジャスタブルスポイラー



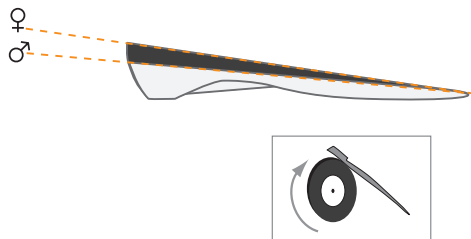
フィット

カント調整機能

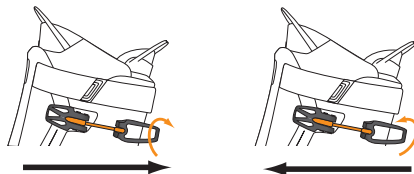


フィット

取り外し & カスタマイズ可能なブーツボード



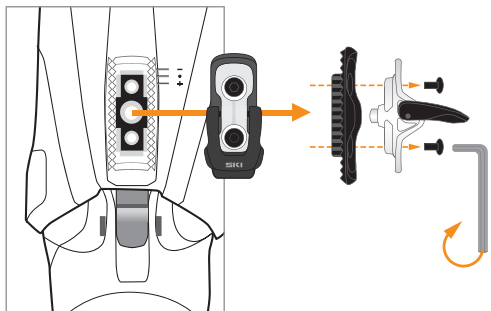
マイクロアジャストバックル



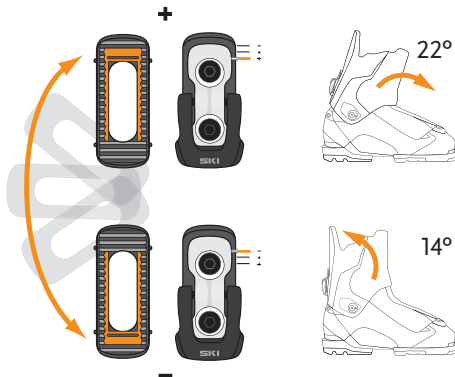
フィット

前傾角度調整機能

ご購入時の前傾角度は標準的な 18° に設定されています。前傾角度は製品に付属している、もう 1 組のアングルガイドに交換することで、前傾角度を 14° に弱めたり、22° に強めたりすることができます。



フィット



フレックス

トライアックス・プロ、トライアックス・パフォーマンス、 トライアックス・ツアーフレーム

テレブーツのフレームはトライアックス・プロ、トライアックス・パフォーマンス、そしてトライアックス・ツアーの3つに分かれています。これらのフレームはブーツに対して横方向への力と、上から真っ直ぐの力を最大限に伝達させるために、極めて高いねじれ剛性を持たせてあります。それと共にターン中に力を加えることができるように前方向に十分なフレックスを持たせてあります。

POWER



トライアックス・プロ
軸方向への最大パワーと最も硬いフレックスが、パワフルで高度なコントロールを実現



トライアックス・パフォーマンス
よりソフトなフレックスながら正確さとコントロール性も確保

EFFICIENT

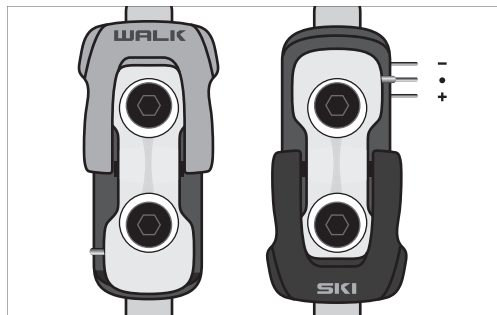


トライアックス・ツアー
ツールングに特化した構造
ソフトで自然なフレックス

アクセス

ブラックダイヤモンドテレブーツは大きな可動範囲により、スムーズで抵抗のほとんどないツアー歩行を実現します。

スキー / ウォークモード



スキーヤーが守るべきこと

下記のことを守って安全にスキーを楽しんでください。

- ◆常にコントロールされたスキーを行い、安全に止まったり人や障害物を避けられる速度で滑ってください。
- ◆前方を滑っているスキーヤーに優先権があります。前方のスキーヤーにぶつからないようにする責任があります。
- ◆滑走の妨げになる場所や、上から滑ってくるスキーヤーから見えない場所では立ち止まらないでください。
- ◆滑り出すときやコースに合流するときは、後方を確認し、上から来るスキーヤーに進路を譲るようにしてください。
- ◆必ず流れ止めやスキーブレーキを使用してください。
- ◆スキーエリアに立てられた標識や警告看板をよく確認し、閉鎖されたエリアには立ち入らないでください。
- ◆リフトに乗車する前に、安全な乗降の仕方を学んでおいてください。

使用上の注意

- ◆ブーツをバインディングに装着する際、ブーツソール（爪先と踵を含む）に付着した汚れ、泥、土、雪、氷を取り除いてください（必要ならばスキーボールを用いて取り除いてください）。
- ◆摩耗したソールではバインディングの解放機能が正常に作動しない可能性があり、怪我をする確率が高くなります。ブーツソールの状態を定期的にチェックし、不安がある場合は専門のスキーショップで見てもらってください。
- ◆ブラックダイヤモンドイクイップメント社のスキーブーツは、雪上スキーだけのために作られています。橇、スノーボード、スノートレッキングなど他のスノースポーツでの使用は危険です。ブラックダイヤモンドイクイップメント社は、自社のスキーブーツが雪上スキー以外の行為に使用された場合の検証は一切行っていません。
- ◆正しくフィットしたブーツを履くことにより、ベストな状態でスキーができます。ブラックダイヤモンドブーツをご購入の際は、取り扱い店スタッフのアドバイスを受け、自分の足に正しくフィットするブーツを慎重に選んでください。大きすぎるブーツでは脚の動きをスキーに伝えることができません。また小さすぎるブーツは傷みの原因となります。
- ◆ウィンタースポーツ用のソックスを履いてください。ソックスの厚みとサイズは、ソックスを履いたときに足がブーツの中でぴったりとフィットし、快適なものを選んでください。

メンテナンス

- ◆ブーツとバインディングは清潔な状態を保ってください。汚れたブーツは石けんと水で洗ってください。その他のケミカル剤は使用しないでください。
- ◆ライナーを乾燥させるときはストーブ、ラジエーター式暖房、ドライヤーなどの熱源からは遠ざけてください。
- ◆シーズンオフや長期間使わずに保管する際は、シェルとライナーをよく乾燥させてください。保管するときにはバックルを緩く締め（ボアクロージャーや靴紐はゆるめた状態で）、乾燥した場所に（できればビニール袋に入れて）、熱や直射日光を避けて保管してください。
- ◆スキー用具を輸送する際は常に傷まないように保護されている必要があります。ブーツはパッド入りのブーツバッグを使用して保護してください。

限定付き品質保証

ブラックダイヤモンドイクイップメント社はクライミングとバックカントリースキー製品の第1購入者に限り、品質および製造上の欠陥に対して1年間の品質保証をいたします。ヘッドランプは3年間保証いたします。購入者が保証の対象となる欠陥を発見した場合、購入店または輸入代理店（住所は本頁末尾に記載）へお送り下さい。無償で修理または新品と交換いたします。無償修理または新品への交換を品質保証の責務の限度とし、保証期間の満期をもって責務も終了するものとします。

保証対象外事項

通常の使用による損耗や摩耗、製造者が認めていない製品の改造または部品の交換、誤使用、誤ったメンテナンス、事故、過失、外力による損傷、そして目的外使用は保証の対象とはなりません。

ブラックダイヤモンド日本総代理店

株式会社ロストアロー

〒350-2213 埼玉県鶴ヶ島市脚折 1386-6

Tel : 049-271-7113(ユーザーサポート) E-mail : info@lostarrow.co.jp

www.lostarrow.co.jp