

※本製品をご使用になる前に必ずこの取扱説明書をお読み下さい。

## コンタクトクリップクランポン

コンタクトクリップクランポンは丈夫な4130クロモリ製の10本爪を備えた歩行用クランポンで、革製登山靴、トレッキングブーツに適しています。前側にはフレキシブルなST801樹脂製トーベイルを、後側には金属製ヒールベイルおよび樹脂製ヒールレバーを備えています。

### ご使用の前に

コンタクトクリップクランポンは、踵に丈夫なコバがあり、ナイロン、スチール、カーボンファイバー製などの硬いミッドソールを内蔵した革製ブーツに使用できます。ご自分のブーツにコンタクトクランポンが適しているか販売店のスタッフにご相談下さい。コンタクトクリップクランポンには2サイズあり、S/MはUSメンズサイズ4.5～10に、M/Lは7～15に適合します。メーカーにより登山靴のソール長は異なりますので、適合サイズは標準的な目安と考えて下さい。この取扱説明書に従ってサイズ調整を行っても登山靴にフィットしない場合、本製品を使用しないで下さい。正しくフィットしない場合、靴から外れる可能性があり、大変危険です。

### 装着方法

#### 1. 左右の識別

上から見たときに、センターストラップに刻印されている裸足のマークで識別できます(図-1)。

#### 2. クランポンの長さ調整

クランポンの長さ調整はアジャストメントクリップと呼ばれる調整金具を使って行います。ピンを引き上げ、リアレールを前後に移動させるだけで長さを調整ができます。クランポンの長さはブーツ長と同じか、わずかに短くして下さい。短くするのは、ヒールレバーを固定したときにブーツを前に押し出す力を働かせるためです。

▲注意：靴の踵がリアレール後端から1cm以上出ないようにして下さい(図-2)。1cm以上出ていると下りの歩行時に靴の踵が先に地面に触れるため、滑落の危険があり大変危険です。

#### 3. ヒールレバーの固定

長さ調整を行ったら、次はヒールレバーを踵のコバに固定します。ヒールレバーをコバにあて、パチンと音がするまで完全に引き起こして下さい(図-3)。ヒールレバーの固定強度が弱い場合は、ベイルキーパーを移動して固定強度を強くすることが出来ます。ベイルキーパーの移動はスペーサーを一旦取り外してから行います(図-4)。

#### 4. アンクルストラップの締め付け

装着の最後の手順はアンクルストラップでブーツに締め付ける作業です。次の手順で行って下さい。

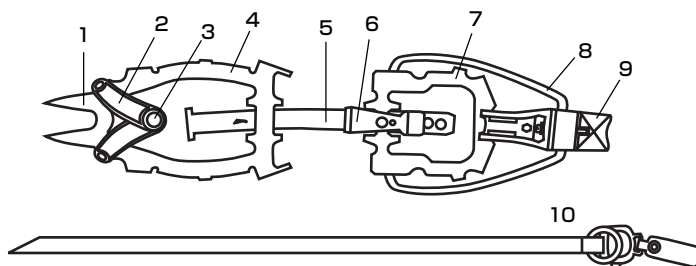
1. アンクルストラップをヒールレバーのスリット(隙間)に通して下さい。このとき、バックルがブーツの外側に来るようにして下さい。右足用ではバックルが右側に、左足用ではバックルが左側になります。
2. アンクルストラップをトーベイルのストラップホールに通して折り返して下さい。
3. バックル締めして下さい。この時、余ったストラップの末端は適切な長さに切って下さい(図-5)。

### 手入れと保管

クランポンの爪は常に鋭く保って下さい。丸くすり減った爪では氷や硬い雪の上で本来の性能を発揮できません。爪を研ぐときには細目のヤスリを用い、手で研いで下さい。焼きが戻り爪が劣化する可能性があるのでグラインダーでの研磨は行わないで下さい。使用後はよく乾燥させてから保管して下さい。錆の発生を防ぐために家庭用の防錆潤滑スプレーを軽く吹き付けて下さい。

### 寿命

クランポンの寿命はどんな場所でどのくらい使用したかによります。摩耗や傷の有無を定期的に点検して下さい。クランポンのいずれかのパーツにひび、曲がり、破損、欠損が見つかった場合には使用を止めて下さい。本製品を破棄する場合には他人に再使用されないように破壊して破棄して下さい。



各部の名称

- |              |                 |
|--------------|-----------------|
| 1. フロントポイント  | 6. アジャストメントクリップ |
| 2. トーベイル     | 7. リアレール        |
| 3. ストラップホール  | 8. ヒールベイル       |
| 4. フロントレール   | 9. ヒールレバー       |
| 5. センターストラップ | 10. アンクルストラップ   |

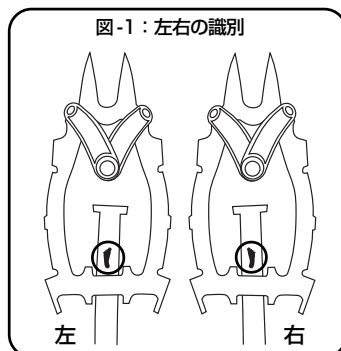


図-1：左右の識別

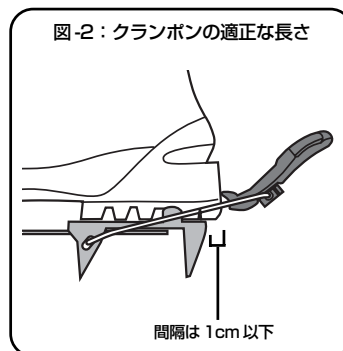


図-2：クランポンの適正な長さ

間隔は1cm以下

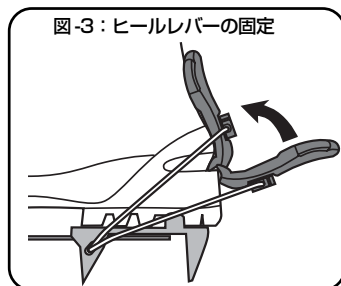


図-3：ヒールレバーの固定

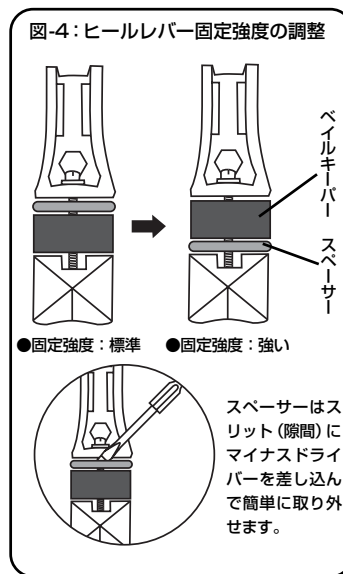


図-4：ヒールレバー固定強度の調整

●固定強度：標準 ●固定強度：強い

ベイルキーパー  
スペーサー  
スペーサーはスリット(隙間)にマイナスドライバーを差し込んで簡単に取り外せます。

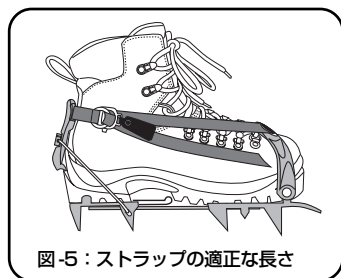


図-5：ストラップの適正な長さ

### 中古品の譲渡

中古の道具を譲ったり、譲り受けて使用することは絶対にしないで下さい。どのような使い方をされたのか履歴の分からない道具は信頼性に欠け大変危険です。

### 警告

ここに示した警告を守らなかった場合、死亡または重傷を負う可能性があります。本製品は登山以外には使用できません。登山は危険を伴う行為で、その行為中の行動と決断は本人の責任によるものです。本製品を使用されるすべての方は本製品の性能と限界を熟知し、正しく使用するために適切な指導者から技術を学んで下さい。本製品を破棄する場合は再利用されないように注意して処分して下さい。

ブラックダイヤモンド日本総代理店

株式会社ロストアロー

〒350-2213 埼玉県鶴ヶ島市脚折 1386-6

TEL: 049-271-7113 (ユーザーサポート)、FAX: 049-271-7112

e-mail: info@lostarrow.co.jp www.lostarrow.co.jp

REV: 2002/12