

ブラックダイヤモンド

コンタクトストラップクランポン 取扱説明書

※本製品をご使用になる前に必ずこの取扱説明書をお読み下さい。



コンタクトストラップクランポン

コンタクトストラップクランポンは堅牢な4130クロモリ製の10本爪を備えた歩行用クランポンで、革製登山靴、トレッキングブーツ等に装着できます。フレキシブルな樹脂製のトーベイル&ヒールベイルを備え、コバのないソフトブーツにも装着できます。

ご使用前に

コンタクトストラップクランポンには2サイズあり、S/MはUSメンズサイズ4.5~10に、M/Lは7~15に適合します。メーカーにより登山靴のソール長は異なりますので、適合サイズは標準的な目安と考えて下さい。この取扱説明書に従ってサイズ調整を行っても登山靴にフィットしない場合には本製品を使用しないで下さい。正しくフィットしない場合、ブーツから外れる可能性があり大変危険です。

取付方法

1. 左右の確認

クランポンを上から見たとき、次の2点から左右の判断ができます。

- ・センターストラップ前方に刻印された裸足のマーク(イラスト1-a)。
- ・アングルストラップの取付け位置。ヒールベイルの外側になります(イラスト1-b)。

2. クランポンの長さ調整

クランポンの長さ調整はアジャストメントクリップ(各部名称-6)で行います。ピンを引き上げ、リアレールを前後に移動させるだけで簡単に長さを調整できます。クランポンの長さはブーツ長と同じか、わずかに短くなるように調整して下さい(イラスト2)。

△注意：靴の踵がリアレール後端から1cm以上出ないようにして下さい。1cm以上出ていると下りの歩行時に靴の踵が先に地面に触れるため、滑落の危険があり大変危険です。

3. ヒールベイル幅の調整

ヒールベイルの幅はブーツの幅に合わせて、ヒールベイル幅調整ボルト(各部名称-10)で広げたり狭めたりすることが出来ます。

4. アングルストラップの締め付け

最後にアングルストラップでクランポンをブーツに固定します。イラスト3を見て下記の手順で行って下さい。

1. アングルストラップをトーベイルのストラップホールaに通して折り返して下さい。
2. ヒールベイルのストラップホールbに通して折り返して下さい。
3. バックル締めして下さい。アングルストラップは締め付けた状態で15~20cmの長さを残して切って下さい。

手入れと保管

クランポンの爪は常に鋭く保って下さい。丸くすり減った爪では氷や硬い雪の上で本来の性能を発揮できません。爪を研ぐときには細目のヤスリを用い、手で研いで下さい。焼きが戻りますのでグラインダーでの研磨は行わないで下さい。使用後はよく乾燥させてから保管して下さい。さびの発生を防ぐために家庭用の防錆潤滑スプレーを軽く吹き付けて下さい。

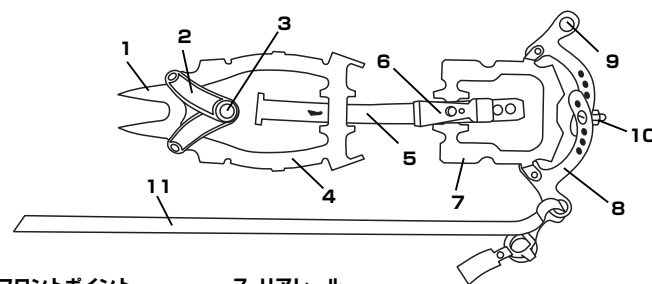
寿命

クランポンの寿命はどんな場所でどのくらい使用したかによるので一概には言えません。使用する前後に必ず摩耗や傷の有無を点検して下さい。クランポンのいずれかのパーツにひび、曲がり、破損、欠損が見つかった場合には使用を止めて破棄して下さい。本製品を破棄する場合には再使用を防ぐために破壊してから破棄して下さい。

中古品の譲渡

中古の道具を譲ったり、譲り受けたりは絶対にしないで下さい。どのような使い方をされたのか履歴の分からない道具は信頼性に欠け大変危険です。

各部名称



- | | |
|-----------------|------------------|
| 1. フロントポイント | 7. リアレール |
| 2. トーベイル | 8. ヒールベイル |
| 3. ストラップホールa | 9. ストラップホールb |
| 4. フロントレール | 10. ヒールベイル幅調整ボルト |
| 5. センターストラップ | 11. アングルストラップ |
| 6. アジャストメントクリップ | |

イラスト1

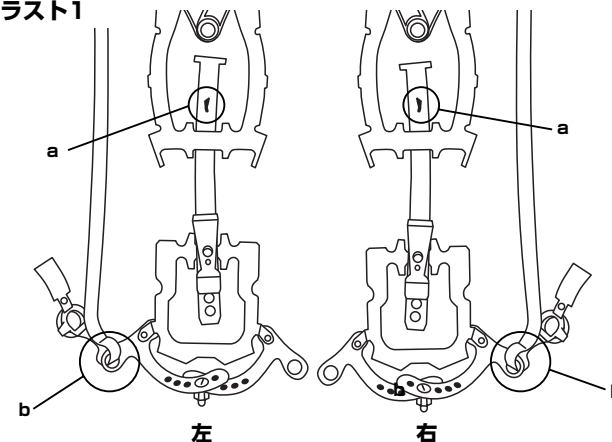
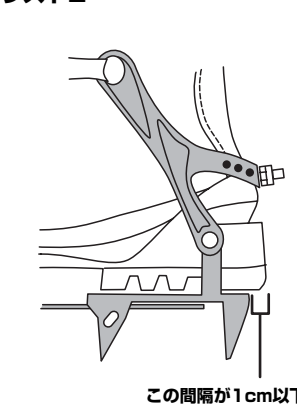
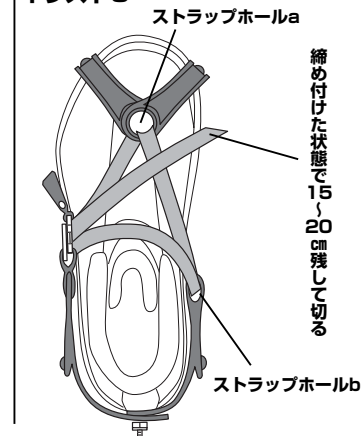


イラスト2



この間隔が1cm以下

イラスト3



ストラップホールa

締め付けた状態で15~20cm残して切る

ストラップホールb

警告

ここに示した警告を守らなかった場合、死亡または重傷を負う可能性があります。本製品は登山以外には使用できません。登山は危険を伴う行為で、その行為中の行動と決断は本人の責任によるものです。本製品を使用されるすべての方は本製品の性能と限界を熟知し、適切な指導者から正しい技術を学んで下さい。本製品を破棄する時は再利用されないように破壊してから破棄して下さい。

ブラックダイヤモンド日本総代理店

株式会社ロストアロー

〒350-2213 埼玉県鶴ヶ島市脚折1386-6

TEL: 049-271-7113(ユーザーサポート)、FAX: 049-271-7112

e-mail: info@lostarrow.co.jp www.lostarrow.co.jp

REV: 2003/12