

## ブラックダイヤモンド クランポン 取扱説明書

※本製品をご使用になる前に必ずこの取扱説明書をお読み下さい。

### ▲警告

本製品はアイスクライミング及び登山以外の用途には使用できません。アイスクライミング及び登山は危険を伴う行為です。そのことを事前に理解し、危険を受け入れ、その行為中の行動と判断は本人の責任において行って下さい。本製品を使用する前に、取扱説明書に記載されている使用方法と警告を理解し、製品の性能と限界を熟知しておいて下さい。全てのクライマーは適切な指導者から技術を習得することをお奨めします。また製品を破棄するときは再利用を防ぐため破壊して下さい。ここに示した警告を守らなかった場合、死亡または重傷を負う可能性があります。

### クランポンを正しく機能させるために

- ブーツ互換表 (BOOT COMPATIBILITY) と用途表 (USE CHART) を参照し、ご自分の使用目的とブーツのタイプに適したクランポンを選んで下さい。
- クランポンの装着方法 (FITTING YOUR CRAMPONS) を参照し、クランポンをブーツに装着、調整して下さい。
- フロントポイントの突き出し量を推奨値にするために、必要ならばフロントペイルの取り付け位置を調整して下さい。
- クランポンがしっかり装着されていることを点検して下さい。まずクランポンを装着したブーツを前後左右に振り、次に氷に向かって蹴り込んで下さい。クランポンがずれたり外れたりする時は、しっかりフィットするまで調整し直して下さい。

### 警告

- ◆ パーツに緩みがあるとクランポンがずれたり外れてしまうことがあります。使用前と使用後には全てのパーツを点検して下さい。
- ◆ 正しくフィットしていないクランポンは安全に使用できません。使用する度に正しくフィットしていることを点検して下さい。
- ◆ 使用前と使用後に全ての部品の状態を点検して下さい。
- ◆ 摂氏マイナス 40 度以下ではクランポンは脆くなり、ひびが入ったり破損する可能性が高くなります。低温下でクライミングを行う場合はクランポンを頻繁に点検して下さい。
- ◆ クランポンの裏に雪が付着すると滑ったり墜落する可能性が高まります。ABS プレートの使用をお勧めします。
- ◆ クランポンは全てのブーツに装着できるようにデザインされておりません。ご自分のブーツに装着でき、ご自分のクライミングスタイルに合ったクランポンをお選び下さい。
- ◆ アルミニウム製クランポンは雪面専用です。岩や氷の上で過度に使うと早く消耗してしまいます。
- ◆ 中古品を使用しないで下さい。道具を信頼して使うには、どのように使ったかを把握していなければなりません。どのように使われたかの履歴の分からない中古品を信頼することはできません。

### 手入れとメンテナンス

- ◆ クランポンのポイントは常に鋭く保って下さい。研ぐときはヤスリを使って手で研いで下さい。グラインダーでの研磨は焼きが戻り金属が弱くなるので行わないで下さい。ポイントを研ぐ以外のいかなる改造もクランポンに加えないで下さい。
- ◆ 使用前、使用後にボルト、ナット、調整機構を点検して下さい。ネジ山をなめしてしまうので、ボルトやナットを強く締めすぎないで下さい。ひびが入ったり、ネジ山をなめたり、曲がったりしたボルトやナットは交換して下さい。
- ◆ 予備のパーツを携帯して下さい。いくつかの交換部品は入手可能です。
- ◆ バッテリー液や溶剤などの腐食物質に触れさせないで下さい。
- ◆ 潮風や腐食物質に晒された場合は中性洗剤で水洗いし、完全に乾燥させて下さい。
- ◆ 錆の発生を防ぐ為に全ての金属部品に防錆剤をスプレーして下さい。
- ◆ 消毒を必要とする場合はクランポンを破棄することをお勧めします。多くの消毒剤には腐食成分が含まれているからです。

### 保管と運搬

- ◆ 濡れたり湿ったままでクランポンを保管しないで下さい。完全に乾燥させてから熱源から離れた湿気の少ない場所に保管して下さい。
- ◆ 保管中の錆を防ぐために防錆潤滑剤を少量塗布して下さい。
- ◆ バッテリー液や溶剤などの腐食物質を近づけないで下さい。
- ◆ 持ち運びの際はポイントをプロテクターで覆って下さい。

### 寿命

通常の使い方です適切な手入れをした場合、クランポンの寿命は 3～5 年ですが、使用頻度や使い方によって寿命は左右されます。岩場での使用はポイントを摩耗させ、寿命を短くします。アルミ製クランポンはスチール製クランポンに耐久性、強度とも及ばないので、同様の使い方をすると早く摩耗します。

クランポンの寿命を短くする要因

- ◆ 岩場での使用による摩耗
- ◆ ポイントの研磨
- ◆ 腐食物質や錆

### 点検と破棄

使用前後に破損の兆候や摩耗が無いかが点検して下さい。使用前にすり減ったポイントは研ぎ直し、傷んだり紛失したパーツを交換して下さい。以下の症状が見られた場合、使用を止めて破棄して下さい。

- ◆ いずれかのパーツにひび、曲がり、破損、紛失が見られる場合
  - ◆ ポイントを鋭く研ぎ直すことができない
- クランポンの信頼性に少しでも不安を感じる場合は、使用を止めて新品に買い換えて下さい。破棄する際は再利用されないように壊して下さい。

### アクセサリ

センターバーは全てのクランポンに対応するにはデザインされておりません。アクセサリーの互換性についてはアクセサリー互換表 (Accessory Compatibility chart) を参照して下さい。アクセサリーの互換性や交換部品の入手可能について不明な点がありましたら輸入代理店にお問い合わせ下さい。

LeafSpring extender (フレックスセンターバー) は Kahtoola 社の登録商標です。合衆国特許 6,742,286 と海外の該当特許の下、Kahtoola 社の許可を得て使用されています。

ブラックダイヤモンド・クランポンは EN893 「登山用品・クランポン - 安全要求と試験方法に関するヨーロッパ規格」に適合しています。

### マーキングの意味

製品に記載されているマークには、下記のような意味があります。

BLACK DIAMOND : メーカー名

◆ : ブラックダイヤモンド社のロゴ

CE : ブラックダイヤモンド社と本製品が、個人防護具に関する指令 (89/686/EEC) の要求および第 10 条項に基づくタイプテストに適合していることを表します。

認証は下記機関によって行われ、認証機関番号は 0082 です。

CETE APAVE SUDEUROPE

BP193, 13322, Marseille Cedex 16, France

またブラックダイヤモンド社は ISO9001 認証企業です。ブラックダイヤモンド社の品質管理機構は下記機関によって認証 / 監査され、認証機関番号は 0639 です。

AFAQ-AFNOR International

116 Avenue Aristide Briand, B.P. 40, 92224

Bagneux Cedex, France

製造日コード : 例えば 1094 という数字の場合、製品が 2001 年の 94 日目に製造されたことを表します。

### 1 年間保証

ご購入いただいた日から 1 年間、第一購入者に限り、品質もしくは製造上の欠陥が見つかった場合無償交換いたします。欠陥が見つかった場合、ご購入店にお持ち込みいただくか、輸入代理店に直接お送り下さい。製品を無償にて新品交換いたします。無償交換をこの保証における責務の上限とし、保証期間の満了とともに、その責務も終了するものとします。

### 保証の対象外

以下のケースは 1 年間保証の対象外となります。

通常の損耗、メーカーが認めている以外の部品を交換したり、製品に改造を加えたことによる損傷、間違った使い方や手入れによる損傷、事故、不注意、目的外の使い方をしたことによって生じた損傷

ブラックダイヤモンド日本総代理店

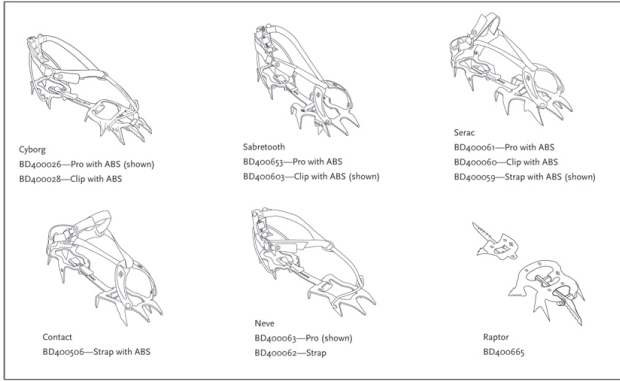
株式会社ロストアロー

〒350-2213 埼玉県鶴ヶ島市脚折 1386-6

TEL : 049-271-7113 (ユーザーサポート)

e-mail : info@lostarrow.co.jp

### BLACK DIAMOND CRAMPONS

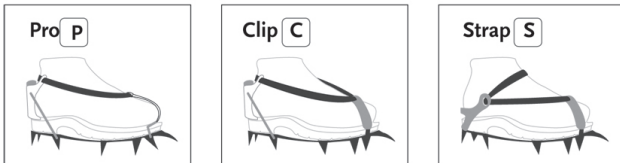


CRAMPON	TYPE	BOOT COMPATIBILITY			USE CHART			
		MATERIALS	HEEL WELT	TOE WELT	SNOW TRAVEL	GLACIER TRAVEL	MODERATE TECHNICAL	EXTREME TECHNICAL
Cyborg	Pro	Steel	⊙	⊙			✓	✓
	Clip	Steel	⊙				✓	✓
Sabretooth	Pro	Steel	⊙	⊙	✓	✓	✓	✓
	Clip	Steel	⊙		✓	✓	✓	✓
Serac	Pro	Steel	⊙	⊙	✓	✓	✓	✓
	Clip	Steel	⊙		✓	✓	✓	✓
	Strap	Steel			✓	✓	✓	
Contact	Strap	Steel			✓	✓		
Raptor	Bolt-on	Steel	N/A	N/A				✓
Neve	Pro	Aluminum	⊙	⊙	✓	✓		
	Strap	Aluminum			✓	✓		

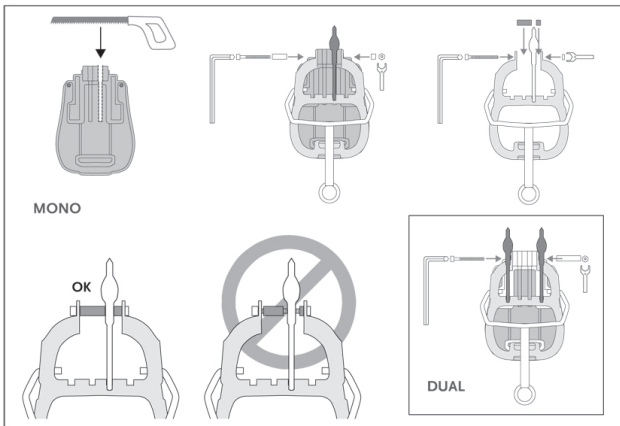
⊙ = NECESSARY FOR CRAMPON COMPATIBILITY

✓ = RECOMMENDED USAGE

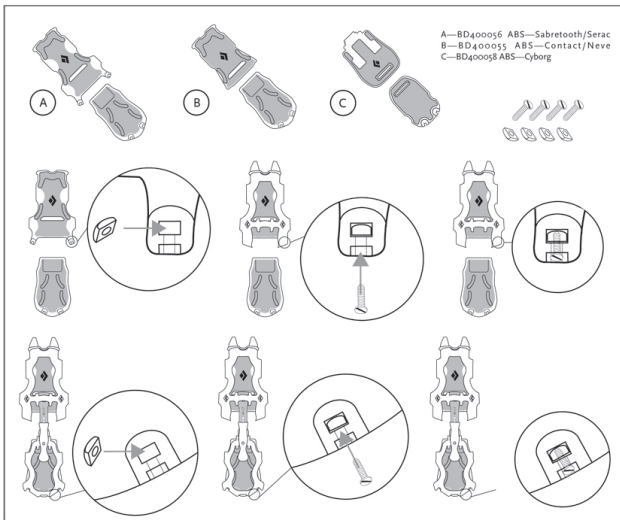
### TYPES OF CRAMPONS



### CYBORG FRONTPOINT ADJUSTMENT



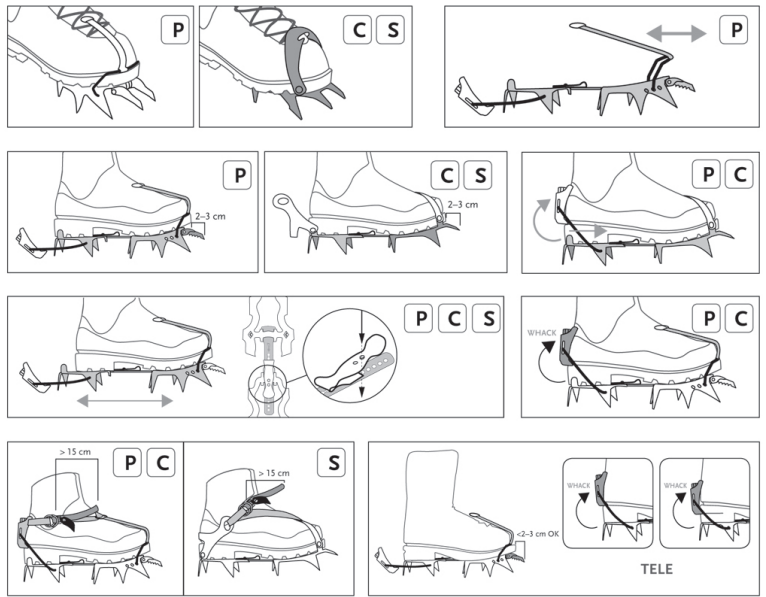
### ABS COMPATIBILITY AND INSTRUCTIONS FOR USE



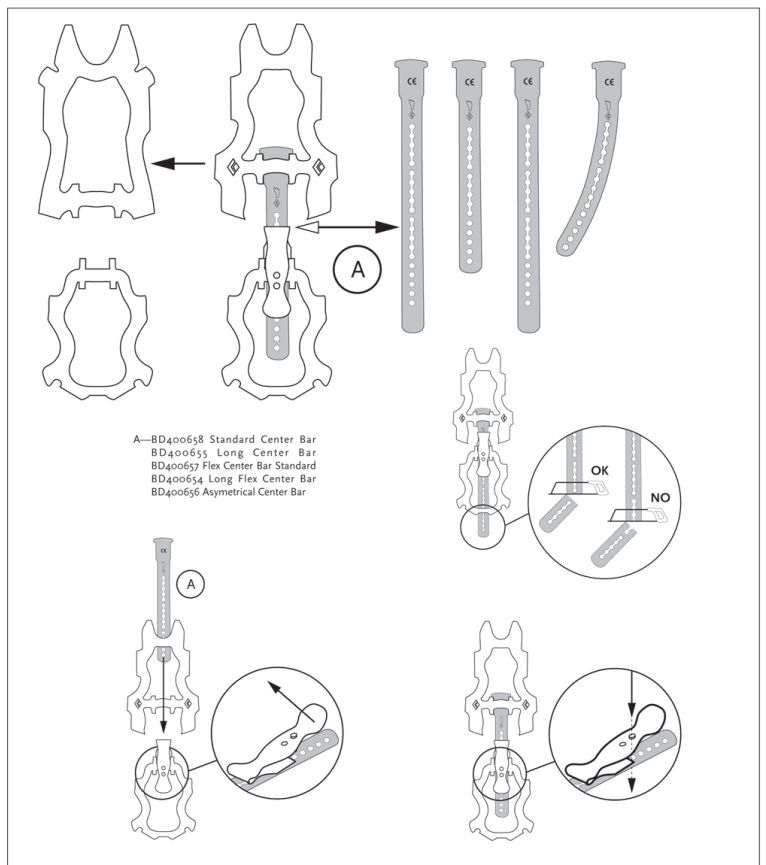
ACCESSORY COMPATIBILITY	SABRETOOTH	CYBORG	CONTACT	SERAC	NEVE
ABS—Cyborg		⊙			
ABS—Sabretooth/Serac	⊙			⊙	
ABS—Contact/Neve			⊙		⊙
Long Flex Center Bars	⊙	⊙	⊙	⊙	⊙
Standard Flex Center Bars	⊙	⊙	⊙	⊙	⊙
Long Center Bars	⊙	⊙	⊙	⊙	
Standard Center Bars	⊙	⊙	⊙	⊙	
Asymmetrical Center Bars	⊙		⊙	⊙	
Cyborg Frontpoint		⊙			

⊙ = COMPATIBLE

### FITTING YOUR CRAMPONS



### CENTER BARS



A—BD400658 Standard Center Bar  
BD400655 Long Center Bar  
BD400657 Flex Center Bar Standard  
BD400654 Long Flex Center Bar  
BD400656 Asymmetrical Center Bar