

ブラックダイヤモンド
テレマークバインディングアクセサリ
取扱説明書

※本製品をご使用になる前に必ずこの取扱説明書をお読み下さい。

警告

スキーは危険を伴う行為です。その危険を理解し、受け入れる準備をしておいて下さい。スキーをする際は本人の責任において行動と決断を行って下さい。スキーをする際に適切で慎重な判断ができるように訓練して下さい。ブラックダイヤモンドのテレマークバインディングには転倒時のリリース(開放)機構はありません。本製品は、スキーと本製品に装着可能なブーツとを良好な条件のもとで組み合わせて使用したとしても、怪我の可能性や、スキー本来の危険性を低減することはできません。本製品は使用者の責任において使用して下さい。

本製品を使用する前に：

- ◆この取扱説明書の内容を全て読み、理解して下さい。
 - ◆本製品の正しい使い方と性能、製品の限界に習熟して下さい。
 - ◆テレマークバインディングおよびそれに付随する道具の正しい使い方を習得して下さい。
 - ◆適切なスキー技術を学んで下さい。
- ここに示した警告を守らなかった場合、**死亡、後遺傷害、重傷を負う可能性があります。**

テレマークバインディングには、スキーヤーの能力やバインディングの性能を引き出すために、モデル毎にカスタマイズできる広範囲な多機能性が求められます。それを満たすためにブラックダイヤモンドではO1、O2バインディング用に、一部共通ではないものもありますが、全てのレベルのユーザーが求める様々なカスタマイズができるアクセサリをご用意しています。

バインディングカートリッジは3種類の硬さを選べます。カートリッジスプリングの硬さを変えることで、スキーヤーが求めるスキースタイルやバインディングの性能、そして体重やブーツの性格に合わせたクイックカスタマイズが可能になります。カートリッジの動きを硬くしたいときは、硬いカートリッジに交換して下さい。カートリッジを締め込むことによってテンションを高めると、スプリングのトラベル量が不足して各部に過剰な負荷が加わり、製品寿命を縮めたり、壊れたりする場合があります。

カートリッジオプション

- ◆フリーフレックス：3種類の中で1番ソフトなカートリッジで踵を上げるときの抵抗が最も緩やかです。体重が軽く柔らかいジェルのブーツをご使用の方に適しています(スプリングレート=77N/cm)。スタンダードとショート の2サイズ。
- ◆ミッドスティッフ：最もオールラウンドに使えるカートリッジで、標準的なフレックスのプラスチックブーツでアクティブに滑るスキーヤーに適しています(スプリングレート=101N/cm)。スタンダードとショート の2サイズ。
- ◆スーパースティッフ：最も硬いカートリッジで、上級者用プラスチックブーツを使用するアグレッシブスキーヤーや体重の重いスキーヤーに適しています(スプリングレート=131N/cm)。スタンダードのみ。

アクセサリ

バックカントリーキットは基本的なフィールドリペアのためのキットで長期間のツアーでも安心です。

O1バックカントリーキット

キット内容：フロントケーブル×2、リアヒールアッセンブリー(リアケーブル、ヨーク、金属パーツ、ヒールスロー)×1、クライミングワイヤー(ロング)×1

O2バックカントリーキット

キット内容：フロントケーブル×2、センターークリップ×1、リアヒールアッセンブリー(リアケーブル、ヨーク、金属パーツ、ヒールスロー)×1、クライミングワイヤー(ロング)×1

バインディングカートリッジ

4本1セット。硬さとサイズの組み合わせで5種類あり、フリーフレックス、ミッドスティッフ、スーパースティッフ、フリーフレックス・スモールそしてミッドスティッフ・スモール。

O1、O2フロントケーブル

バインディングのフロントケーブル交換が必要になった場合、製品に適したケーブルキットをご購入下さい。O2のケーブルキットの内容はフロントケーブル2本とセンターークリップ1個です。

取り付け方

O1、O2のフロントケーブルとフロントケーブルを交換するときは、それぞれの製品の取扱説明書のイラストに従って下さい。

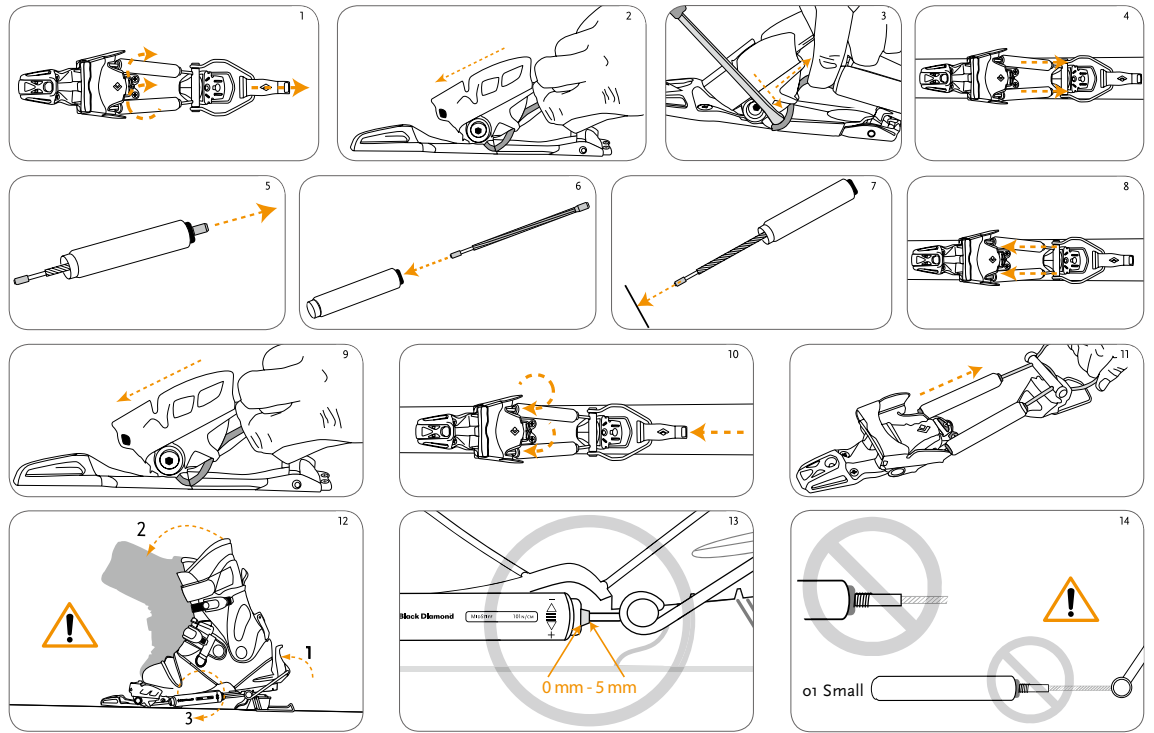
限定付き品質保証

ブラックダイヤモンドイクイップメント社はクライミングとバックカントリースキー製品の第1購入者に限り、品質および製造上の欠陥に対して1年間の品質保証をいたします。ヘッドランプは3年間保証いたします。購入者が保証の対象となる欠陥を発見した場合、購入店または輸入代理店(住所は本頁末尾に記載)へお送り下さい。無償で修理または新品と交換いたします。無償修理または新品への交換を品質保証の責務の限度とし保証期間の満期をもって責務も終了するものとします。

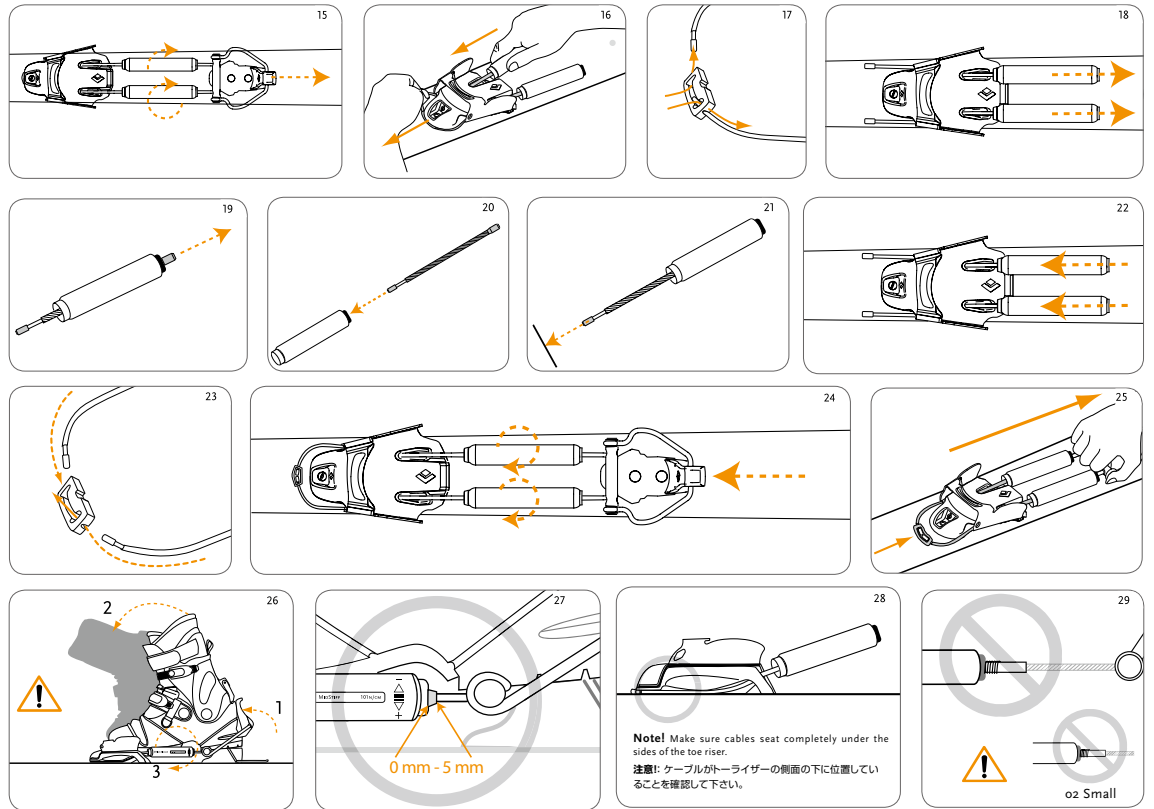
保証対象外事項

通常の使用による損耗や摩耗、製造者が認めていない製品の改造または部品の交換、誤使用、誤ったメンテナンス、事故、過失、外力による損傷、そして目的外使用は保証の対象とはなりません。

O1 BINDING



O2 BINDING



ブラックダイヤモンド日本総代理店

株式会社ロスタロウ

〒350-2213

埼玉県鶴ヶ島市脚折1386-6

TEL: 049-271-7113(ユーザーサポート)

e-mai: info@lostarrow.co.jp

www.lostarrow.co.jp